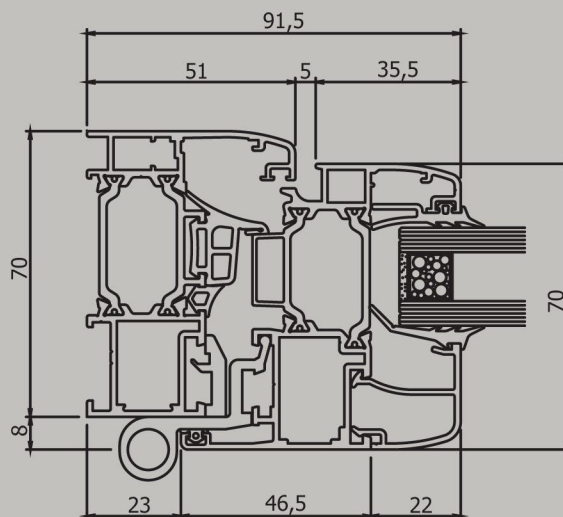
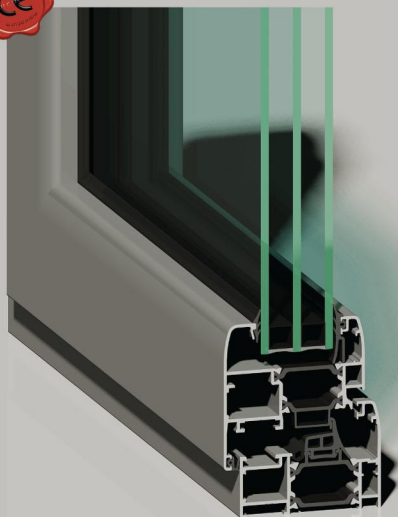




HP 700



principali caratteristiche

Tipo di Sistema: Taglio Termico

Legg utilizzata per il sistema: EN AW 6060

Stato di Fornitura: T5

Tolleranze dimensionali & spessori:
EN 12020-2 per profilati & UNI 9049 per guarnizioni

Dimensioni base del Sistema:

Telaio fisso 62 mm

Telaio mobile (anta) 70 mm

Sistema di vetrazione:

Vetro a infilare, con fermavetri a scatto & con clips & vetro a infilare

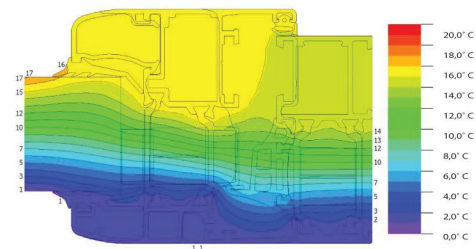
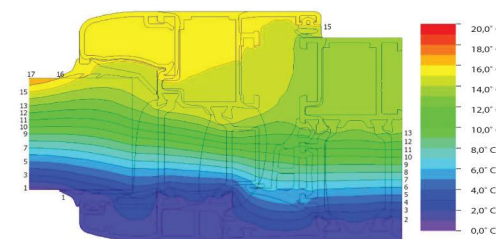
Altezza sede vetro: 22mm

Larghezza sede vetro: Variabile secondo fermavetro e guarnizioni impiegate

Tipo di tenuta aria / acqua:

Guarnizione giunto aperto fra telaio fisso e mobili per finestre e porte finestre.

Doppia guarnizione di battuta



tipologia

HP 700

HP 700TOP

valori U frame

2.22 Uf

1.93 Uf

finestra a 2 ante

Ug=0.6 Psi=0.037

1.30 Uw

1.20 Uw

(LxH 1537.5 x 1480)

finestra a 2 ante

Ug=1.0 Psi=0.051

1.60 Uw

1.50 Uw

(LxH 1537.5 x 1480)

test

norma

classe

permeabilità all'aria

UNI EN 12207:2000
UNI EN 1026:2001

4

tenuta all'acqua

UNI EN 12208:2000
UNI EN 1027:2001

E1200

resistenza al vento

UNI EN 12210:2000
UNI EN 12211:2001

C5

